



DP 15 A DP 30 A

User's manual - Use and Maintenance

GB

Descaling pumps

Notice technique - Utilisation et entretien

F

Pompes pour le détartrage



Dear Customer, thank you for choosing a MOULDPRO descaling pump.

MANUAL

This manual is a safe guide for the use of the pump. Please read it carefully in all its parts before use.

This manual contains important information for the proper working and use of the equipment.

MOULDPRO reserve the right to introduce any future changes without notice or replacement.

PRELIMINARY INSPECTION

Upon receipt of the pump, take it out from the carton and check it is in perfect condition. Also check that the data on the rating plate correspond to required ones. For any problem, immediately contact the supplier specifying the kind of fault.

In case of doubts about the safety of the machine, do not use it.

DESCRIPTION

The pumps **DP 15 A** and **DP 30 A** are fitted with programmable automatic flow reverser. Particularly recommended for difficult descaling treatments, they work in complete safety and autonomy enabling the operator to carry out other works at the same time.

Vertical axis pumps with tank for descaling boilers by using specific non-acid restoring products.

The pumps are equipped with special fittings and valves to adjust the flows and purge the sludge, built up by the operation, which is then rapidly removed.

Pumps are supplied ready to use, in strong carton boxes with related user's manual.

Below are the main deposits which can be removed with these pumps:

- Scale deposits
- Calcium and silica deposits.

CONTENTS

1 - REGULATIONS – CE MARK	page	4
2 - THE ADVANTAGES OF THE PUMPS DP 15 A AND DP 30 A	page	4
3 - TECHNICAL FEATURES	page	5
4 - CUSTOMER SERVICE	page	5
5 - USE	page	5
6 - SAFETY INSTRUCTIONS	page	7
7 - DESCALING CHEMICALS	page	7
8 - EXPLODED VIEWS	page	8
9 - DIRECTIONS FOR DISPOSAL	page	10
10 - WARRANTY TERMS AND AFTER-SALE ASSISTANCE CONDITIONS	page	10

1 - REGULATIONS – CE MARK

Declaration of Conformity

The pumps are in conformity with the following European Directives, Laws and Regulations:

Low Voltage Directive:

73/23/EEC

93/68/EEC



Electromagnetic Compatibility Directive:

89/336/EEC

92/31/EEC

93/68/EEC

93/97/EEC

Directives RoHS and WEEE:

02/98/EEC

02/96/EEC

03/108/EEC

QUALITY

MOULDPRO equipments are manufactured with high-quality acid-resistant materials and submitted to severe operating tests.

Follow these instructions to avoid any operating and servicing problems.

2 - THE ADVANTAGES OF THE PUMPS DP 15 A AND DP 30 A

Time and, above all, temperature increase make calcium salts, usually present in water, precipitate in the form of microcrystals and settle on metallic surfaces of pipes, plant coils and heat exchangers, thus reducing flow rate and thermal efficiency.

To restore the original plant performance it is necessary to carry out a descaling with specific products and equipments.

The **automatic flow reverser device** attacks scale on both sides, thus making descaling particularly effective and fast (as the normal dissolving action is combined with the detachment in flakes of scale, which is made friable by the double attack), even when pipes and exchangers are almost totally obstructed.

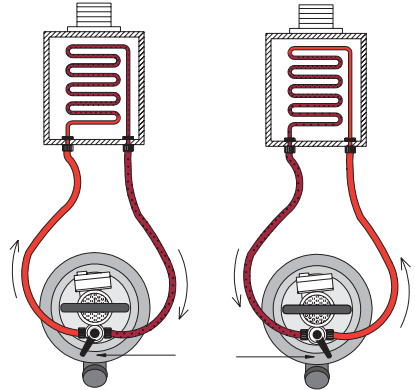


fig. 1 - Clockwise circulation

fig. 2 - Counterclockwise circulation

3 - TECHNICAL FEATURES

DP 15 A

Vertical axis pump

Motor	220 V - Hp 0,17
Degree of protection	IP 54
Max. temperature	50° C
Flow rate	40* l/min.
Head	10* m
Fittings	1/2"
Tank capacity	15 l
Dimensions ø x H	35 x 48 cm
Weight	Kg 6

DP 30 A

Vertical axis pump

Motor	220 V - Hp 0,45
Degree of protection	IP 54
Max. temperature	50° C
Flow rate	90* l/min.
Head	20* m
Fittings	1/2"
Tank capacity	24 l
Dimensions ø x H	40 x 63 cm
Weight	Kg 10,5

* Data referred to the pump body outlet.

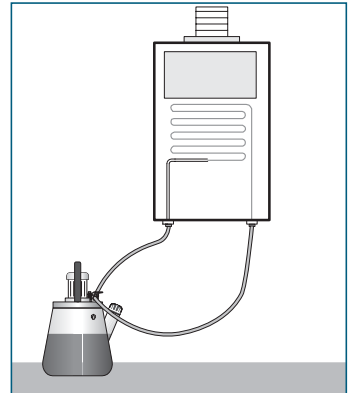
4 - CUSTOMER SERVICE

For enquiries on spare parts, please specify serial number of pump (shown on product and carton).

5 - USE

5.1 - HOW TO PREPARE THE PUMP AND CHECK THE SEAL

- Fill the tank with enough water to ensure that the pump rotor housing is submerged during operation.
- Screw the outer ends of the flexible hoses securely to the exchanger to be descaled.
- Connect the power cable to a single-phase 220 V power supply.
- Switch on the pump and check the seal of the hose fittings on the exchanger and on the pump. In case of leaks of liquid, check hoses and fittings and replace the defective components, if necessary.
- When seal is safe, switch off the pump.
- If necessary, add more descaling product by referring to the dilution specified in the data sheet of the product.



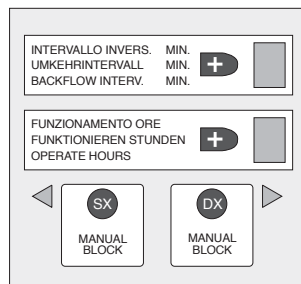
5.2 - PROGRAMMING

Switch on the pump.

When switching on, the led for "OPERATE HOURS" is blinking and is on 0 (zero). Press keys DX (right) or SX (left) to start manual mode; the value 1 will be displayed.

For automatic programming follow the instructions below:

1. By press key + "BACKFLOW INTERV. MIN" the value 1 will be fixed on display; this means the flow reversion will be carried out every minute.
2. To modify the value press once the key +, the value will start blinking; only during this stage it is possible to increase the value (up to 9) by pressing again key +. After 3 seconds the value is confirmed.
3. The displayed value decreases as minutes go by. To know the actual value set at the beginning, press key + for 1 second and the actual value will start blinking.
4. To modify the value for "OPERATE HOURS" please refer to steps 2 and 3 above.
5. During automatic operation, to operate in manual mode, press twice in succession keys SX and DX.
6. Once the time set on the display "OPERATE HOURS" is finished, the pump will stop and the display will be blinking and indicate the value 0 (zero).
7. To restart the pump press keys DX or SX; the pump will start working in manual mode and the display "OPERATE HOURS" will show the value 1.



Scale removal can be considered complete when bubbles no longer form in the return pipe and the solution is still acidic.

5.3 - HOW TO CLEAN THE PUMP

After descaling REMOVE THE DESCALING LIQUID FROM THE TANK and wash out the pump by circulating clean water through it for at least 10 minutes.



PRECAUTIONS

Only use "MOULDPRO" chemicals in order to ensure good working and avoid damaging the equipments.

Once the lifetime of the pump has expired, do not dispose of it with household waste. The pump must be recycled in authorized centres and can be assimilated to a household appliance.



During handling lift the pump and do not drag it in order to avoid damages to the tank.

Temperature of the descaling solution must never exceed 50 °C.

Flexible hoses and fittings can be damaged in time; make sure to check the seal whenever using the pump, as indicated in the pump preparation instructions.

6 - SAFETY INSTRUCTIONS

- Avoid using the pump in rooms where there are liquids, gases, flammable powders or with risk of explosion.
- Before plugging in the pump to the outlet, make sure the switch is off.
- The outlet must be suitable for the plug of the pump. Do not use non CE-marked defective outlets.
- Use (CE) approved extensions, only if necessary.
- Do not use plug adapter. Do not carry out any modifications to the plug nor to the electrical cable.
- Pump shall always kept in perfect efficiency.
- During maintenance operations, check the switch is off and the plug is not connected.
- All maintenance operations must be carried out by the authorized Technical Assistance Service.
- Only use MOULDPRO original spare parts.
- Do not carry out any modifications to the pump if not authorized by MOULDPRO Technical Department (ask for written authorization).
- Keep children and unauthorized persons away from the pump.
- Keep the pump out of reach of children and unauthorized persons.
- Do not use the pump if tired or under the effect of alcohol, medicines or drugs.
- When using the pump, wear overalls, do not wear jewellery, keep hair away from the pump.
- When handling descaling liquids, be very careful. It is necessary to use Individual Protection Equipment (IPE).

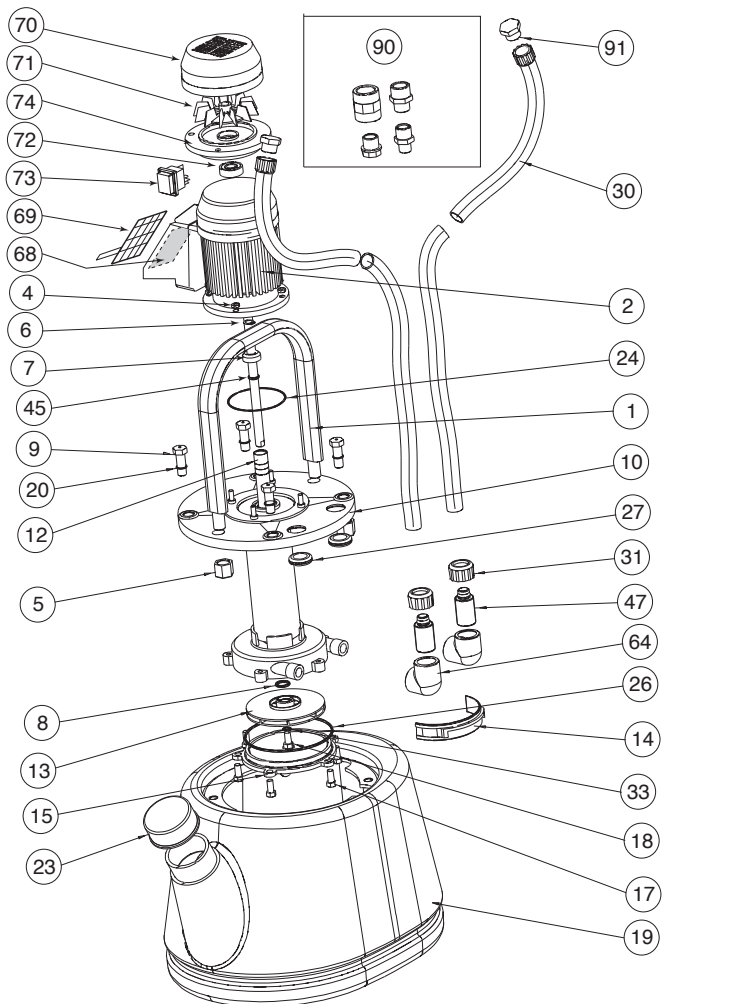
7 - CHEMICALS

	Copper	Steel	Stainless steel	Aluminium	Brass	Tin	Light alloys	Galvanised iron
DESCALING CHEMICALS								
REMOVER LIQUID Concentrated descaling liquid with powerful reaction for systems and heat exchangers.	•	•						
REMOVER PLUS LIQUID Concentrated descaling liquid (non-fuming), with degreasing action, for systems and heat exchangers.	•	•						
REMOVER PLUS POWDER Concentrated descaling powder (non-corrosive, non-fuming) for systems and heat exchangers.			•	•	•	•	•	
NEUTRALIZING CHEMICALS								
NEUTRALIZER Neutralizing powder to remove residual acidity after descaling systems and heat exchangers. Also suitable for neutralizing descaling chemicals after use, thus making it possible to drain them.	•	•	•	•	•	•	•	•

8 - EXPLODED VIEWS AND SPARES DIAGRAMS

DP 15 A

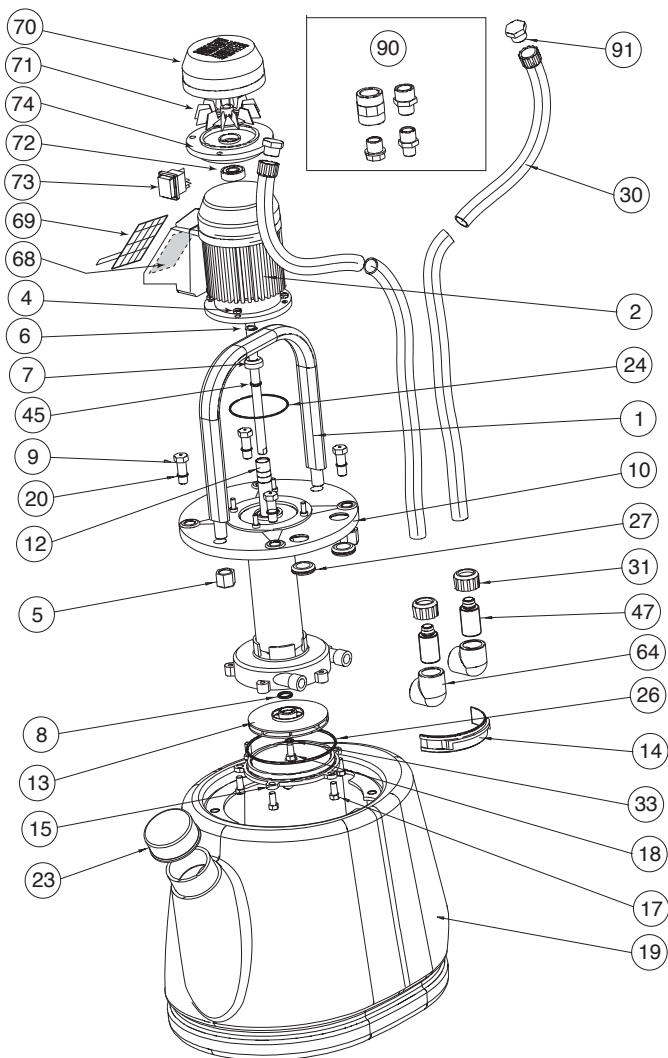
P.S.: For enquiries on spare parts, please specify always if needed for the model DP 15 A.



- | | | |
|-------------------------------|--|----------------------------|
| 1. Metal handle | 17. PP bolt 8 MA | 47. Pipe fitting 3/4" x 16 |
| 2. Motor 220/50 | 18. Bolt 6 MA | 64. Elbow 3/4" |
| 4. Brass nut 6 MA | 19. Tank | 68. Electronic card |
| 5. Blind nut 16 M | 20. O-ring, bolt M 12 | 69. Keyboard |
| 6. Circlip | 23. Tank cap | 70. Motor fan cover |
| 7. Arnite washer | 24. O-Ring for motor flange | 71. Motor fan |
| 8. O-Ring for rotor/ impeller | 26. O-Ring for rotor cover | 72. Seal bearing |
| 9. PP bolt 12 MA | 27. Fairlead for flange | 73. Switch |
| 10. Flange + pump body | 30. Transparent hose m. 2x2 +
hose fitting 1/2" | 74. Motor flange |
| 12. Shaft sleeve | 31. Ring nut 3/4" | 90. Thread adaptors |
| 13. PP rotor/ impeller | 33. O-Ring for rotor/ impeller bolt | 91. Hose end fitting 1/2" |
| 14. Bulkhead | | |
| 15. Rotor cover in PP | | |

DP 30 A

P.S.: For enquiries on spare parts, please specify always if needed for the model DP 30 A.



- | | | |
|-------------------------------|--|----------------------------|
| 1. Metal handle | 17. PP bolt 8 MA | 47. Pipe fitting 3/4" x 16 |
| 2. Motor 220/50 | 18. Bolt 6 MA | 64. Elbow 3/4" |
| 4. Brass nut 6 MA | 19. Tank | 68. Electronic card |
| 5. Blind nut 16 M | 20. O-ring, bolt M 12 | 69. Keyboard |
| 6. Circlip | 23. Tank cap | 70. Motor fan cover |
| 7. Arnite washer | 24. O-Ring for motor flange | 71. Motor fan |
| 8. O-Ring for rotor/ impeller | 26. O-Ring for rotor cover | 72. Seal bearing |
| 9. PP bolt 12 MA | 27. Fairlead for flange | 73. Switch |
| 10. Flange + pump body | 30. Transparent hose m. 2x2 +
hose fitting 1/2" | 74. Motor flange |
| 12. Shaft sleeve | 31. Ring nut 3/4" | 90. Thread adaptors |
| 13. PP rotor/ impeller | 33. O-Ring for rotor/ impeller bolt | 91. Hose end fitting 1/2" |
| 14. Bulkhead | 45. O-Ring for reverser butterfly valve | |
| 15. Rotor cover in PP | | |

9 - DIRECTIONS FOR DISPOSAL

In accordance with the WEEE directive 2002/96/EC on waste electrical and electronic equipment, the pump, when no longer used, shall be disposed of in a RAEE – WEEE collection centre authorized for disposal of waste electrical and electronic equipment, or directly contact your dealer.



10 - WARRANTY TERMS AND AFTER-SALE ASSISTANCE CONDITIONS

MOULDPRO guarantee that the equipments sold are free from designing, manufacturing and material defects, under normal operating conditions and according to the directions contained in the instructions manual supplied with the equipment.

In compliance with the directive 1999/44/CE valid in the EEC countries, the warranty rights apply only to the purchaser.

MOULDPRO, placed in Baltorpbakken 10, DK - 2750 Ballerup - Denmark, guarantee the equipments against any conformity defects appearing within 24 (twenty-four) months from the purchase date, even when warranty operations have been carried out during this period, if only proved by a document.

The warranty covers all components of the equipment and provides for the repairing or, if necessary, the free replacement of those parts that, according to your Dealer, have conformity defects.

The warranty does not cover the aesthetic parts and the parts subject to wear and tear, nor does it cover all damages or failures whose cause is not due to the manufacturer, such as: transport, wrong installation or maintenance, tampering, sudden changes of electric voltage and/or hydraulic pressure, thunderbolts, corrosions, excess of humidity, accidental bumps or events beyond our control.

The warranty is valid only if the equipments have been installed, used and properly maintained according to all directions supplied by MOULDPRO in the instructions manual attached to the equipment.

Should any conformity defects of the product be found during the warranty period, the Customer shall notify the Dealer to agree upon the terms of repairing and/or replacing of the product.

Cher Client, nous vous remercions d'avoir choisi une pompe d'atarreuse MOULDPRO .

NOTICE TECHNIQUE

Cette notice représente un guide sûr pour l'utilisation de cette pompe MOULDPRO, il est donc nécessaire de bien en lire chaque partie avant de les utiliser.

Cette notice contient des informations importantes pour un fonctionnement et une utilisation corrects de ces appareils.

MOULDPRO se réserve le droit d'apporter des modifications sans obligation de préavis ni de remplacement.

CONTROLES PRELIMINAIRES

Au moment de la livraison, sortir la pompe de l'emballage et en vérifier l'intégrité. Vérifier que les inscriptions sur l'étiquette correspondent aux caractéristiques choisies. En cas d'anomalie, contacter immédiatement le fournisseur et lui signaler la nature des défauts. En cas de doutes sur la sécurité de l'appareil, ne pas l'utiliser.

DESCRIPTION

Les pompes **DP 15 A** et **DP 30 A** sont pourvues d'inverseur de flux automatisé programmable, et sont recommandées pour le détartrage difficile. Elles travaillent en complète autonomie et sécurité en permettant à l'utilisateur d'effectuer plusieurs opérations à la fois.

Pompes à axe vertical avec réservoir pour le détartrage des chaudières par l'intermédiaire de produits spécifiques d'atartrants non acides.

Les pompes sont pourvues de raccords spéciaux avec vannes pour régler les flux et effectuer rapidement la vidanges des boues formées à la suite de l'intervention.

Les pompes sont fournies dans des cartons robustes avec la notice d'instructions prêtes à l'emploi.

Synthèse des dépôts éventuels qui peuvent être éliminés grâce à ces pompes :

- incrustations calcaires
- incrustations de calcium et de silice.

INDEX

1 - NORMES - MARQUE CE	page	13
2 - LES AVANTAGES DES POMPES DP 15-30 A	page	13
3 - CARACTERISTIQUES TECHNIQUES	page	14
4 - SERVICE ASSISTANCE CLIENTS	page	14
5 - UTILISATION	page	14
6 - INSTRUCTIONS POUR LA SECURITE	page	16
7 - PRODUITS DETARTRANTS	page	16
8 - VUES ECLATEES	page	17
9 - INSTRUCTIONS POUR L'ELIMINATION	page	19
10 - CONDITIONS DE GARANTIE ET ASSISTANCE APRES VENTE	page	19

1 - NORMES-MARQUE CE

Déclaration de conformité

Ces pompes sont conformes aux Directives, Lois et Règlements européens.

Directive Basse Tension:

73/23/EEC

93/68/EEC



Directive Compatibilité Electromagnétique:

89/336/EEC

92/31/EEC

93/68/EEC

93/97/EEC

Directive RoHS et WEEE:

02/98/EEC

02/96/EEC

03/108/EEC

QUALITE

Nos appareils sont construits avec des matériaux antiacides de la meilleure qualité et sont soumis à des tests rigoureux de fonctionnement.

La maintenance et le fonctionnement ne créent aucun problème si l'on respecte ces instructions.

2 - LES AVANTAGES DE LA POMPE DP 15 A ET DP 30 A

Avec l'augmentation de la température, le temps passant, les sels de calcium qui se trouvent normalement dans l'eau précipitent sous forme de microcristaux et se déposent sur les surfaces métalliques des tuyaux, des serpentins, des installations et échangeurs de chaleur avec diminution consécutive du débit et du rendement thermique.

Pour rétablir les prestations d'origine des installations il faut effectuer un détartrage avec des produits et des appareils spécifiques.

Le dispositif **Inverseur de flux automatique** permet d'attaquer les incrustations des deux cotés, en rendant la désincrustation particulièrement rapide (en plus de l'action de dissolution normale, on a un effet de décollement du calcaire sous forme d'écailles devenu friable à la suite de la double attaque subie) et efficace, même en présence de tuyaux et d'échangeurs quasiment bouchés.

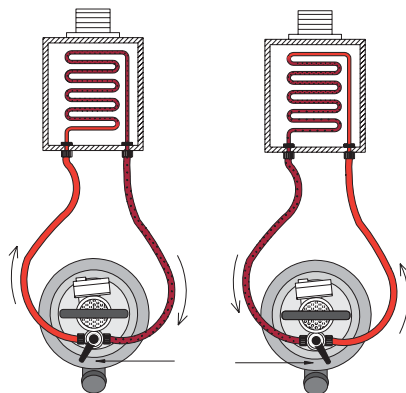


fig. 1 - Circulation dans le sens horaire

fig. 2 - Circulation dans le sens antihoraire

3 - CARACTERISTIQUES TECHNIQUES

DP 15 A

Pompe à axe vertical

Moteur

220 V - Hp 0,17

Degré de protection

IP 54

Température max.

50° C

Débit

40* l/min.

Hauteur d'élévation

10* m

Raccords

1/2"

Capacité réservoir

15 l

Dimensions ø x H

35 x 48 cm

Poids

Kg 6

DP 30 A

Pompe à axe vertical

Moteur

220 V - Hp 0,45

Degré de protection

IP 54

Température max.

50° C

Débit

90* l/min.

Hauteur d'élévation

20* m

Raccords

1/2"

Capacité réservoir

24 l

Dimensions ø x H

40 x 63 cm

Poids

Kg 10,5

* Données se référant à la sortie de pompe

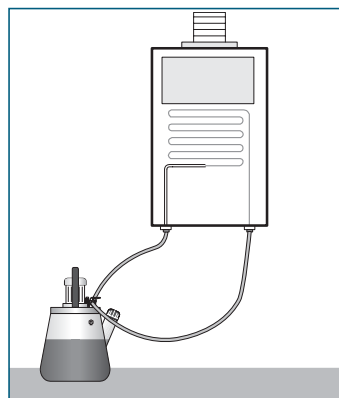
4 - SERVICE ASSISTANCE CLIENTS

A chaque fois que vous appelez il faut spécifier le N° de matricule de la pompe (reporté sur le produit et sur la boîte d'emballage)

5 - MODE D'EMPLOI

5.1 - PREPARATION DE LA POMPE ET VERIFICATION DE L'ETANCHEITE

- Remplir le réservoir avec la quantité d'eau nécessaire pour maintenir le corps de la pompe submergé pendant le fonctionnement.
- Visser les bouts des tuyaux flexibles à l'échangeur à détartrer
- Brancher le câble d'alimentation à une prise de courant 220 V monophasé
- Mettre en marche la pompe grâce à l'interrupteur et contrôler la tenue des raccords sur l'échangeur et sur la pompe. En cas de pertes liquides vérifier l'intégrité des raccords et des tuyaux et pourvoir au remplacement des pièces abimées.
- Quand l'étanchéité est sûre éteindre la pompe.
- Ajouter avec précaution la quantité d'acide nécessaire pour le détartrage en se référant à la dilution spécifiée sur la fiche technique du produit.



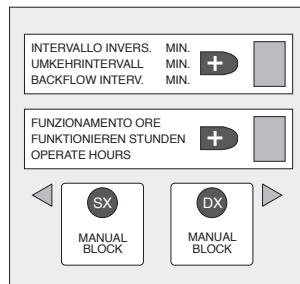
5.2 - PROGRAMMATION

Mettre en marche la pompe grâce à l'interrupteur.

Au moment de l'allumage le voyant lumineux "FONCTIONNEMENT HEURES" clignote sur le 0; en appuyant sur les touches DX ou SX la pompe s'enclenche en mode manuel et la valeur 1 s'affichera sur l'écran.

Pour la programmation en mode automatique suivre les phases suivantes:

1. En appuyant sur la touche + "INTERVALLE INVERS.MIN" la valeur 1 est affichée cela signifie que l'inversion de flux se produit toutes les minutes.
2. Pour modifier la valeur il faut appuyer une fois la touche +, cette valeur commencera à clignoter et seulement pendant cette phase en appuyant encore sur + cette valeur pourra être augmentée (jusqu'à 9). Trois secondes après cette valeur est confirmée.
3. La valeur sur l'afficheur se met à jour en décroissant. Pour connaître la valeur imposée au début appuyer sur la touche + pendant une seconde, la valeur se mettra à clignoter.
4. Pour modifier la valeur du "FONCTIONNEMENT HEURES" voir 2. et 3. ci dessus.
5. Pendant le fonctionnement en mode automatique, pour passer au mode manuel, il suffit d'appuyer deux fois de suite sur les touches SX et DX.
6. Une fois terminé le temps imposé sur l'afficheur " FONCTIONNEMENT heures" la pompe s'arrête et l'afficheur clignote en indiquant la valeur 0.
7. Pour faire repartir la pompe il suffit d'appuyer sur les touches DX ou SX la pompe commencera à travailler en mode manuel et sur l'afficheur "FONCTIONNEMENT HEURES" la valeur 1 sera indiquée.



Le détartrage sera considéré terminé quand il n'ya aura plus de formation de bulles dans le tuyau de retour et la solution est encore acide.

5.3 - NETTOYAGE DE LA POMPE

Une fois terminé le détartrage ENLEVER LE LIQUIDE ANTITARTRE DU RESERVOIR et effectuer un lavage en faisant circuler de l'eau propre pendant 10 minutes minimum.



PRECAUTIONS

Pour garantir un bon fonctionnement et pour éviter des dommages aux appareils utiliser exclusivement les détartrants « MOULDPRO ».

Une fois terminée la durée de la pompe, ne pas la jeter à la poubelle . La pompe devra être transportée dans un centre autorisé pour le recyclage et elle est considérée un électroménager.



Pendant la manutention soulever la pompe en évitant de la faire glisser pour éviter tout dommage au réservoir.

La solution détartrante ne doit jamais dépasser la température de 50°C.

Les flexibles et les raccords peuvent s'abimer au cours du temps, prendre soin de vérifier à chaque utilisation la tenue comme cela est indiqué dans les instructions de préparation de la pompe.

6 - INSTRUCTIONS POUR LA SECURITE

- Eviter l'utilisation de la pompe dans un environnement où se trouvent des liquides, gaz et poudres inflammables ou à risque d'explosions.
- Avant de brancher la fiche à la prise électrique, s'assurer que l'interrupteur soit éteint.
- La prise de courant doit être adaptée à la fiche de la pompe. Ne pas utiliser de fiches défectueuses ou non conformes aux normes CE.
- Si cela est nécessaire, utiliser des rallonges homologuées (CE)
- Ne pas employer d'adaptateurs pour prise. Ne pas apporter de modifications à la prise, ni au câble électrique.
- La pompe doit être maintenue en parfaite efficacité
- Durant les interventions de maintenance, contrôler que l'interrupteur est éteint et que la fiche est débranchée.
- Les interventions de maintenance doivent être effectuées exclusivement par le personnel spécialisé
- Utiliser uniquement les pièces de rechange originales MOULDPRO
- Ne pas apporter de modifications à la pompe si elles n'ont pas été préalablement autorisées par MOULDPRO (demander une autorisation écrite)
- Garder la pompe hors de la portée des enfants et des personnes externes.
- Ne pas utiliser la pompe en cas de fatigue, sous l'effet de l'alcool, de médicaments ou de drogues.
- Lors de l'utilisation de la pompe, utiliser une combinaison de travail, ne pas utiliser de bijoux et garder les cheveux attachés.
- La manipulation de liquides désincrustants demande une grande attention.
- Il faut utiliser les dispositifs de protection individuels (DPI)

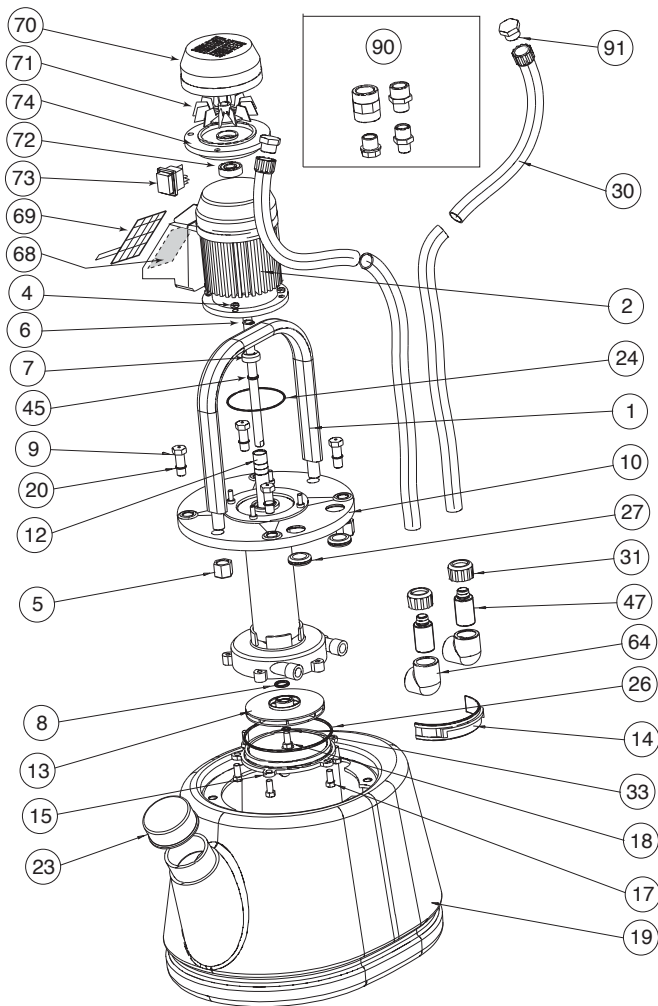
7 - PRODUITS CHIMIQUES

	Cuivre	Acier	Acier inox	Aluminium	Laiton	Etain	Alliages légers	Zingués
PRODUITS DETARTRANTS								
REMOVER LIQUID Détartrant liquide concentré à action énergétique pour les installations et les échangeurs.	•	•						
REMOVER PLUS LIQUID liquide détartrant concentré (non fumigatoire) action dégraissante pour les installations et les échangeurs.	•	•						
REMOVER PLUS POWDER Détartrant en poudre concentré (non corrosif, non fumigatoire) pour les installations et les échangeurs.			•	•	•	•	•	
PRODUITS NEUTRALISANTS								
NEUTRALIZER Poudre neutralisante pour l'élimination de l'acidité résiduelle après la désincrustation des installations et des échangeurs. Elle peut être aussi utilisée comme neutralisant pour les solutions détartrantes en permettant la décharge directe à l'égout.	•	•	•	•	•	•	•	•

8 - VUE ECLATEE

DP 15 A

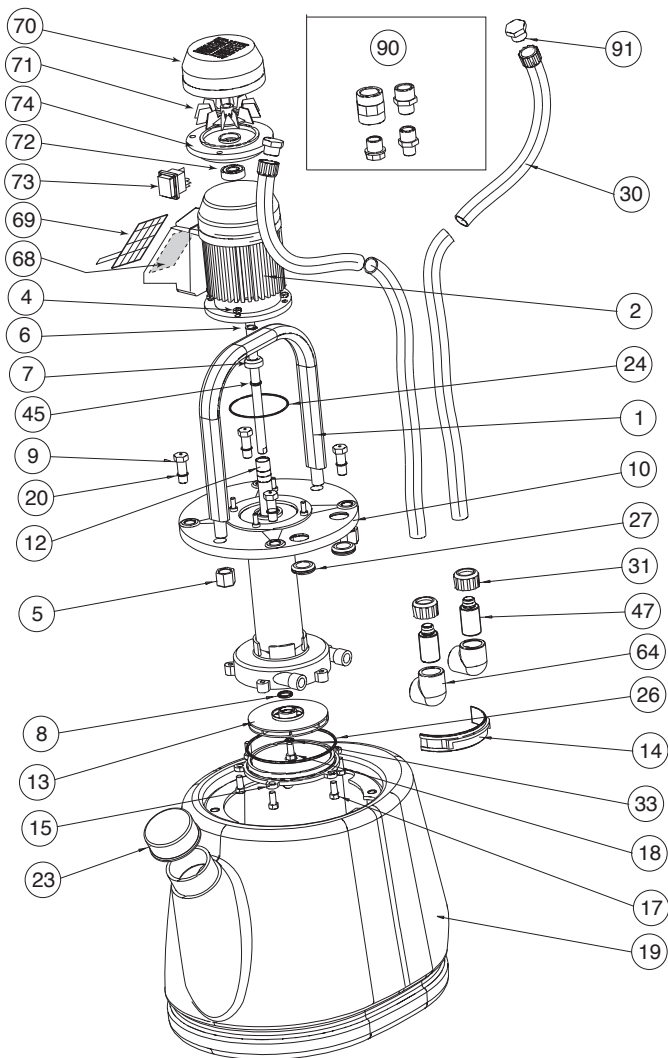
N.B.: pour le choix des pièces de rechange spécifier toujours le modèle DP 15 A



- | | | |
|-------------------------|--------------------------------------|--|
| 1. Poignée métallique | 15. Bouchon filtre en PP | 45. Joint pour papillon inverseur |
| 2. Moteur 220/50 | 17. Vis 8 MA en PP | 47. Raccord 3/4" x 16 |
| 4. Ecrou en laiton 6 MA | 18. Vis M6 | 64. Coude 3/4" |
| 5. Frette borgne M16 | 19. Réservoir | 68. Carte électronique |
| 6. Bague de retenue | 20. Joint vis 12 M | 69. Clavier |
| 7. Rondelle en Arnite | 23. Bouchon réservoir | 70. Couvre-hélice de ventilation pour moteur |
| 8. Joint pour turbine | 24. Joint bride moteur | 72. Palier d'étanchéité |
| 9. Vis en PP 12b MA | 26. Joint bouchon filtre | 73. Interrupteur |
| 10. Bride + corps pompe | 27. Porte-câble pour bride | 74. Bride moteur |
| 12. Tuyau pour arbre | 30. Tube transp. mt 2x2 + racc. 1/2" | 90. Réductions |
| 13. Turbine en PP | 31. Bague 3/4" | 91. Raccord terminal 1/2" |
| 14. Cloison | 33. Joint vis turbine | |

DP 30 A

N.B.: pour le choix des pièces de rechange spécifier toujours le modèle DP 30 A



1. Poignée métallique
2. Moteur 220/50
4. Ecrou en laiton 6 MA
5. Frette borgne M16
6. Bague de retenue
7. Rondelle en Arnite
8. Joint pour turbine
9. Vis en PP 12b MA
10. Bride + corps pompe
12. Tuyau pour arbre
13. Turbine en PP
14. Cloison

15. Bouchon filtre en PP
17. Vis 8 MA en PP
18. Vis M6
19. Réservoir
20. Joint vis 12 M
23. Bouchon réservoir
24. Joint bride moteur
26. Joint bouchon filtre
27. Porte-câble pour bride
30. Tube transp. mt 2x2 + racc. 1/2"
31. Bague 3/4"
33. Joint vis turbine

45. Joint pour papillon inverseur
47. Raccord 3/4" x 16
64. Coude 3/4"
68. Carte électronique
69. Clavier
70. Couver-hélice de ventilation pour moteur
72. Palier d'étanchéité
73. Interrupteur
74. Bride moteur
90. Réductions
91. Raccord terminal 1/2"

9 - INSTRUCTIONS POUR L'ÉLIMINATION

Selon la directive WEEE 2002/96/EC sur les déchets électriques et électroniques, lorsque la pompe n'est plus utilisée elle devra être éliminée dans un centre de stockage des déchets RAEE – WEEE autorisé pour l'élimination des déchets électriques et électroniques, ou bien contacter directement votre revendeur.



10 - CONDITIONS DE GARANTIE ET D'ASSISTANCE APRES-VENTE

MOULDPRO garantit que les produits vendus sont exempts de défauts de conception, de fabrication ou de vices inhérents aux matériaux utilisés, dans les conditions d'utilisation normales et selon les instructions reportées dans cette notice technique fournie avec ce produit.

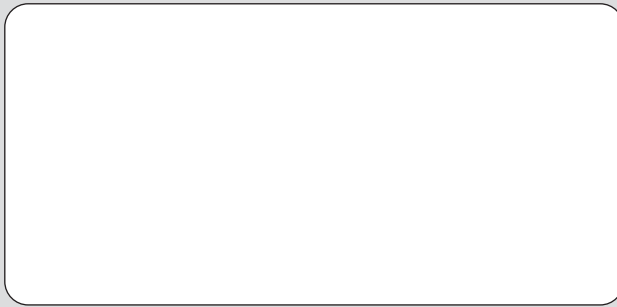
MOULDPRO ayant siège à Baltorpbakken 10, DK - 2750 Ballerup - Denmark,, garantit ses propres appareils contre tous défauts de conformité se manifestant dans les 24 mois à partir de la date d'achat, même dans le cas où des interventions de garantie aient été effectuées durant cette période du moment qu'elle soit prouvée par un document fiscal ou équivalent.

La garantie couvre toutes les parties composant l'appareil et inclut la réparation, ou si nécessaire le remplacement, gratuit des pièces qui, selon l'avis de l'Assistance technique présente des défauts de conformité.

La garantie ne couvre pas les parties esthétiques ou les parties qui sont sujettes à l'usure. Elle ne couvre pas non plus tous les dommages ou les pannes dues à des causes non imputables au producteur, par exemple transport, mauvaise installation ou maintenance, écarts de tension électriques et/ou de pression hydrauliques, coups de foudre, corrosion, excès d'humidité, chocs ou causes de force majeure.

La garantie est valable à condition que durant l'installation, utilisation ou maintenance, toutes les indications fournies par MOULDPRO avec le produit aient été respectées.

Si des défauts de conformité du produit pendant la période de garantie devaient se présenter, le Client doit s'adresser à la structure d'assistance compétente pour des accords sur les modalités de réparation et/ou de remplacement du produit.



Mouldpro Aps - Baltorpbakken 10 DK - 2750 Ballerup - Denmark
Phone: +45 7020 3131 Fax: +45 7020 3151
www.mouldpro.com info@mouldpro.com